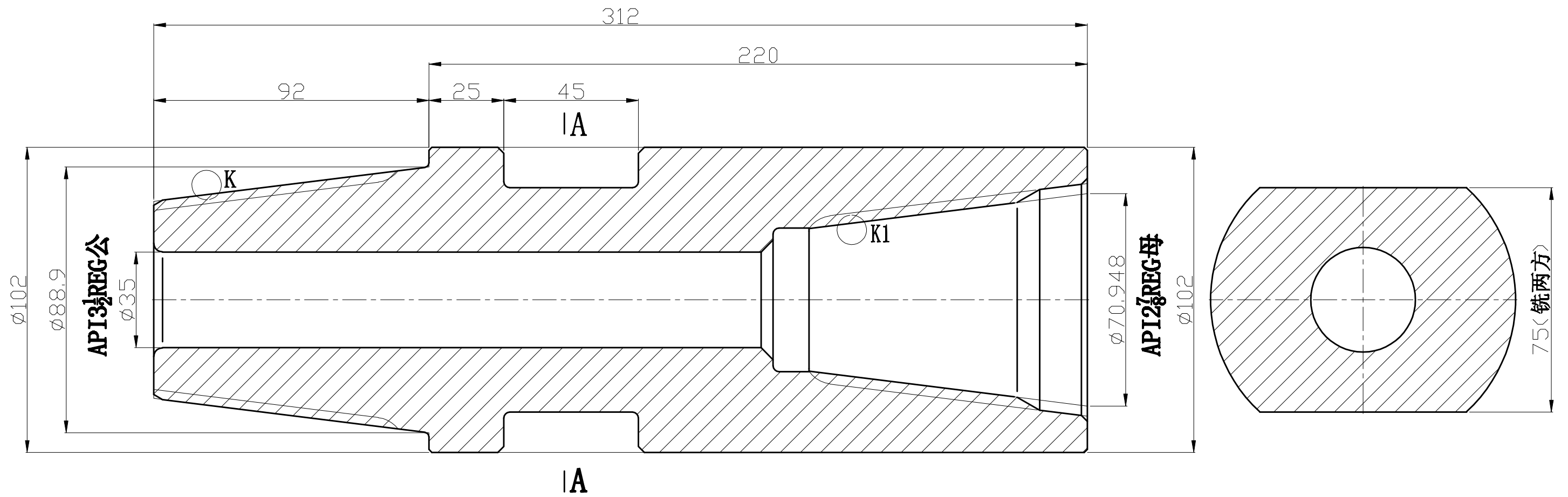
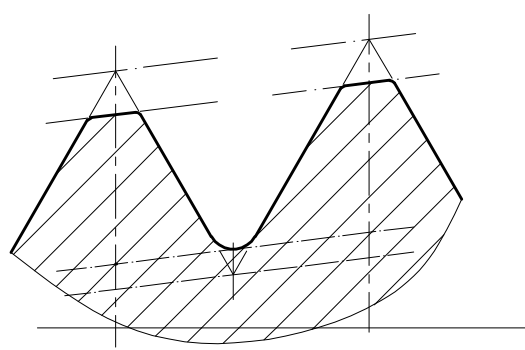


其余: 3.2/▽

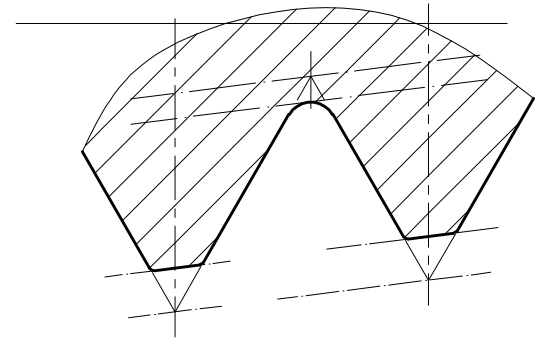


每英寸5牙



K部放大

每英寸5牙



K1部放大

技术要求:

- 1、所有尖角倒圆，锐角倒钝。

3 1/2公-2 7/8母过渡接头		材料	
		客户	
图号		修改	版本
设计		投影	共1页 第1页
审核		Prodrill Equipment Co., Ltd	
批准			