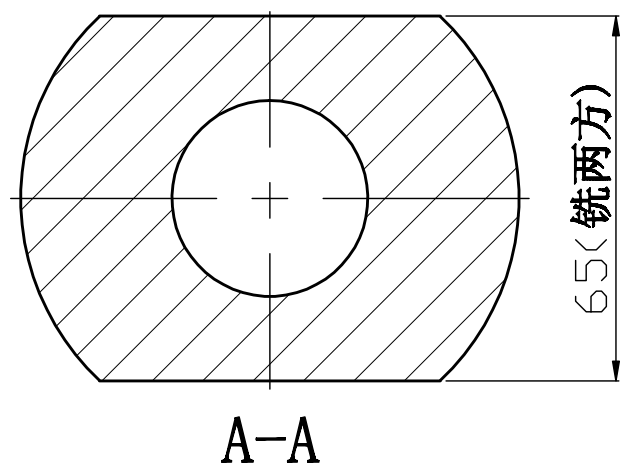
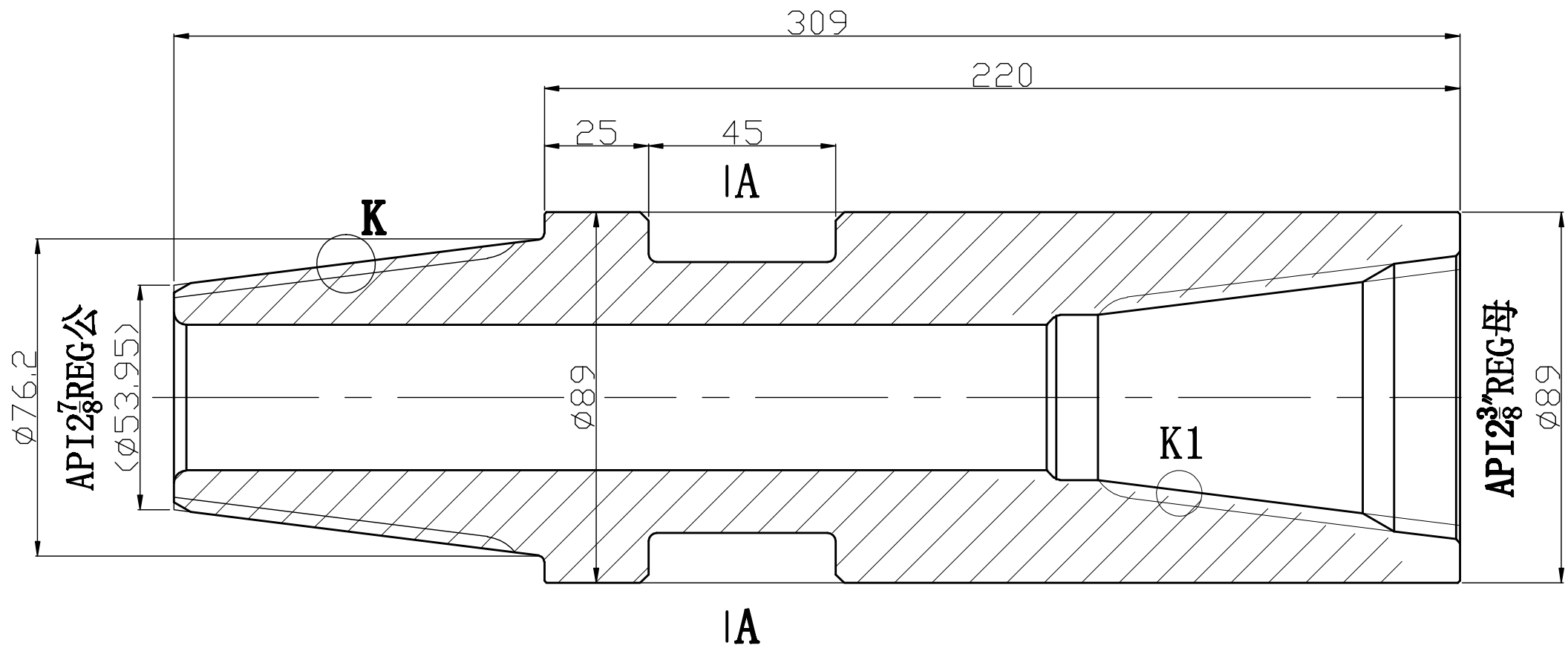
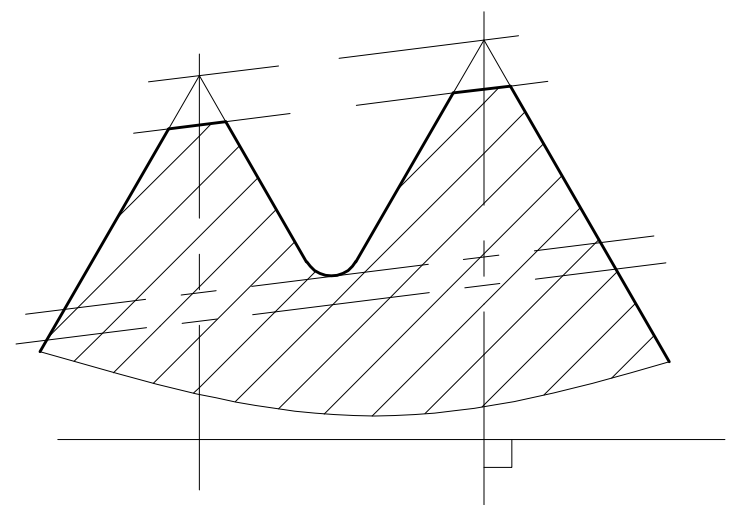


其余: $\sqrt{3.2}$

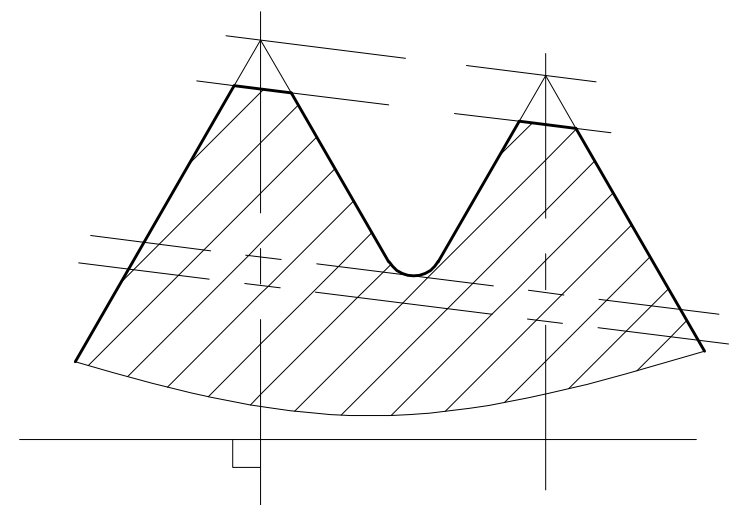


每英寸5牙



K部放大

每英寸5牙



K1部放大

技术要求:

- 1、所有尖角倒圆，锐角倒钝。

2 7/8" 公 - 2 3/8" 母过渡接头		材料	
		客户	
图号		修改	版本
设计		投影 \square \oplus	共1页 第1页
审核		Prodrill Equipment Co., Ltd	
批准			