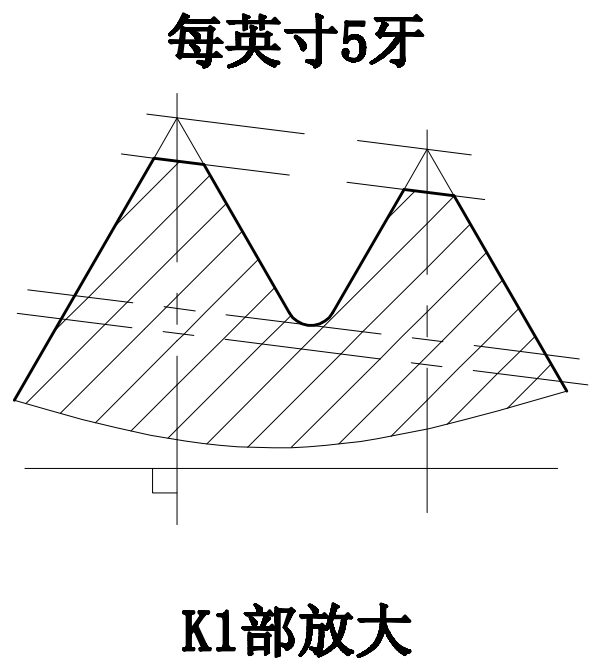
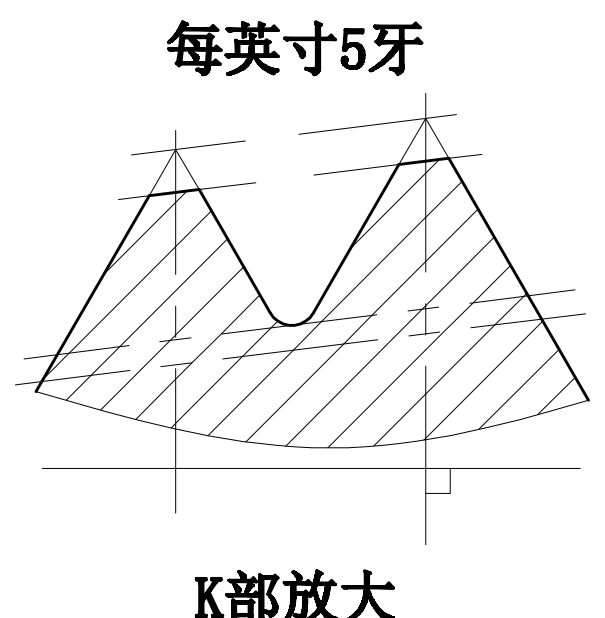
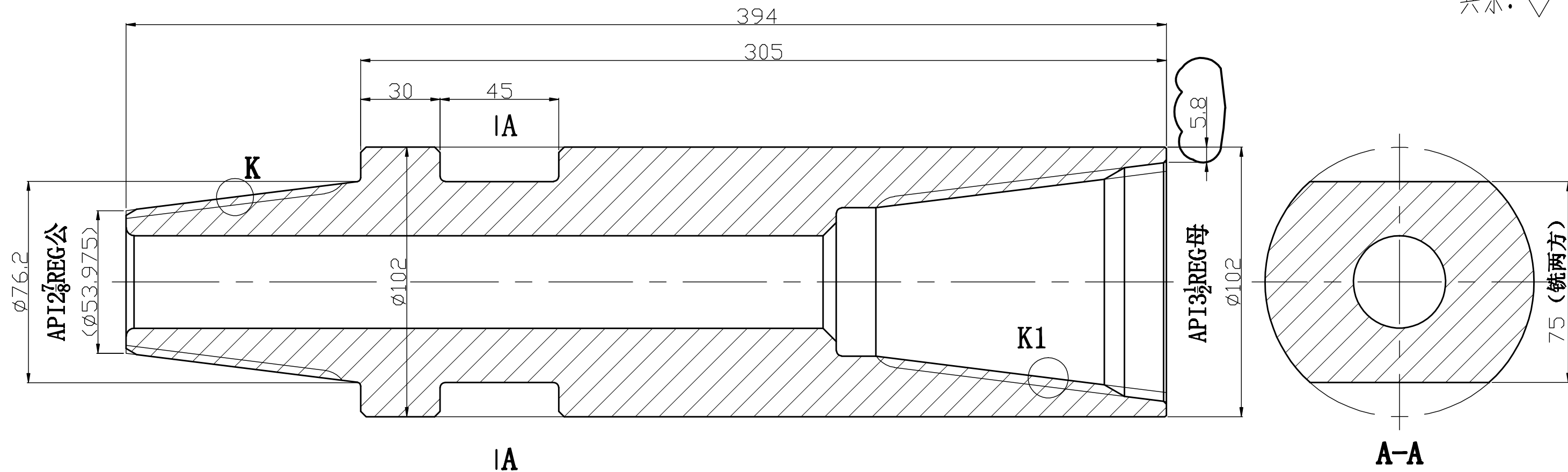


其余:  $\sqrt{3.2}$



技术要求:  
1、所有尖角倒圆, 锐角倒钝。

2 7/8 公-3 1/2 母过渡接头		材料	
图号		客户	
设计		修改	
审核		投影	第一角 第三角
批准		版本	共1页 第1页
Prodrill Equipment Co., Ltd			