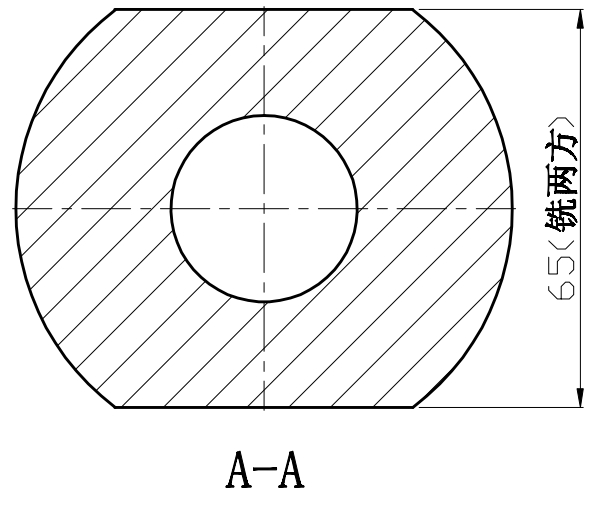
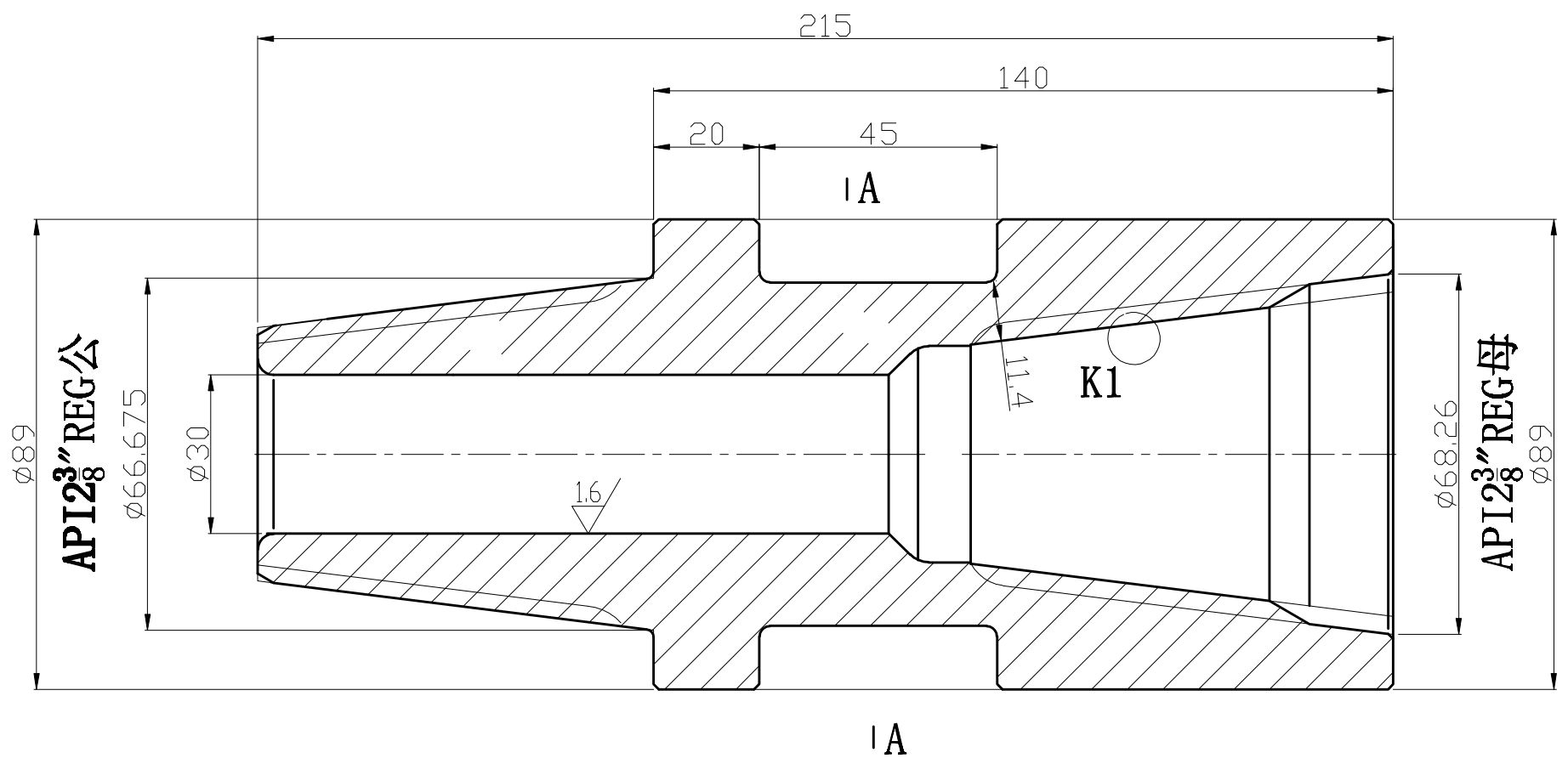
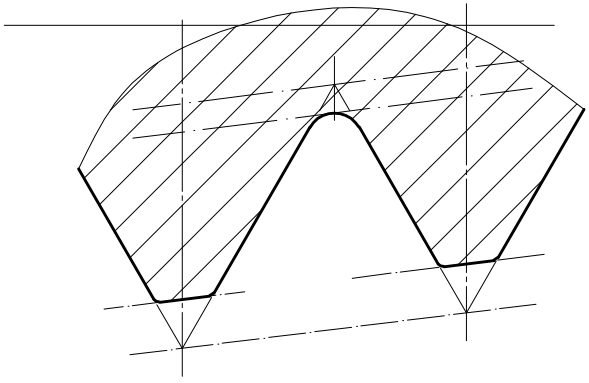
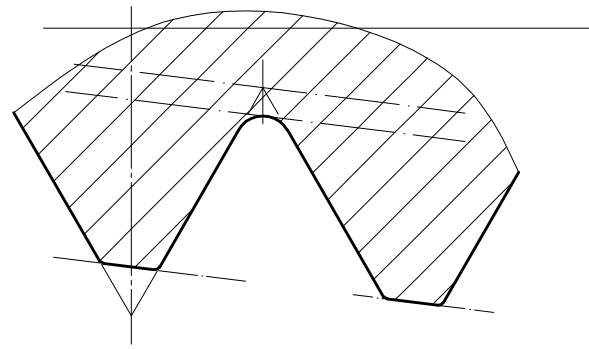


其余: $\sqrt{3.2}$



每英寸5牙

每英寸5牙



K部放大

K1部放大

技术要求:

- 1、所有尖角倒圆，锐角倒钝。

2 3/8" 公-母过渡接头		材料	
		客户	
图号		修改	版本
设计		投影	共1页 第1页
审核		Prodrill Equipment Co., Ltd	
批准			