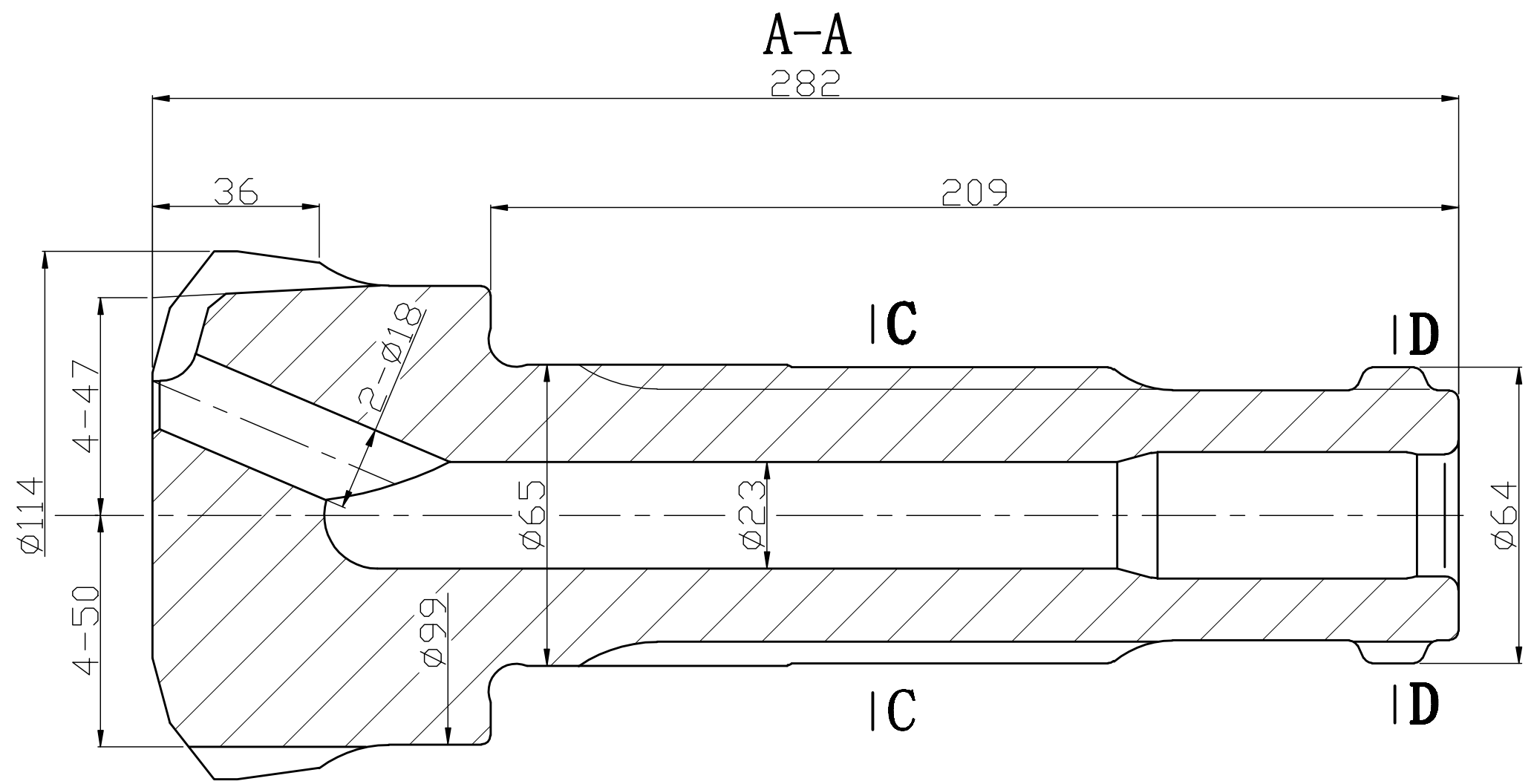
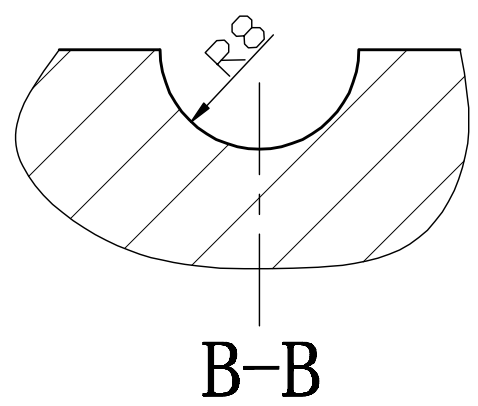
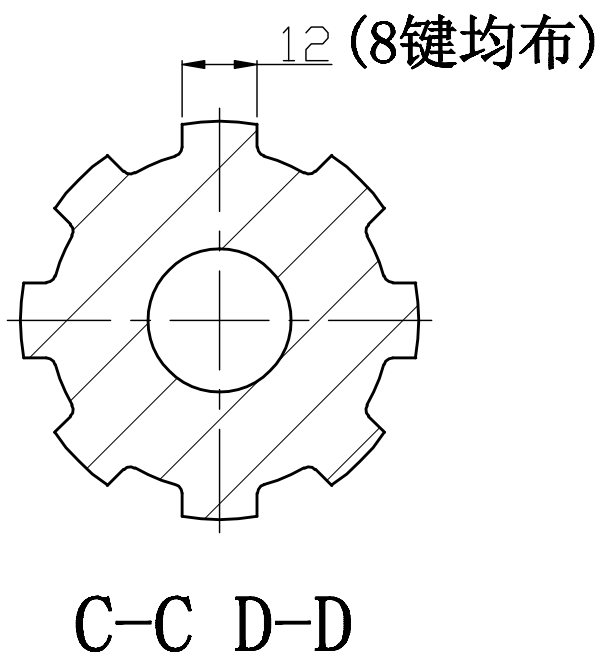
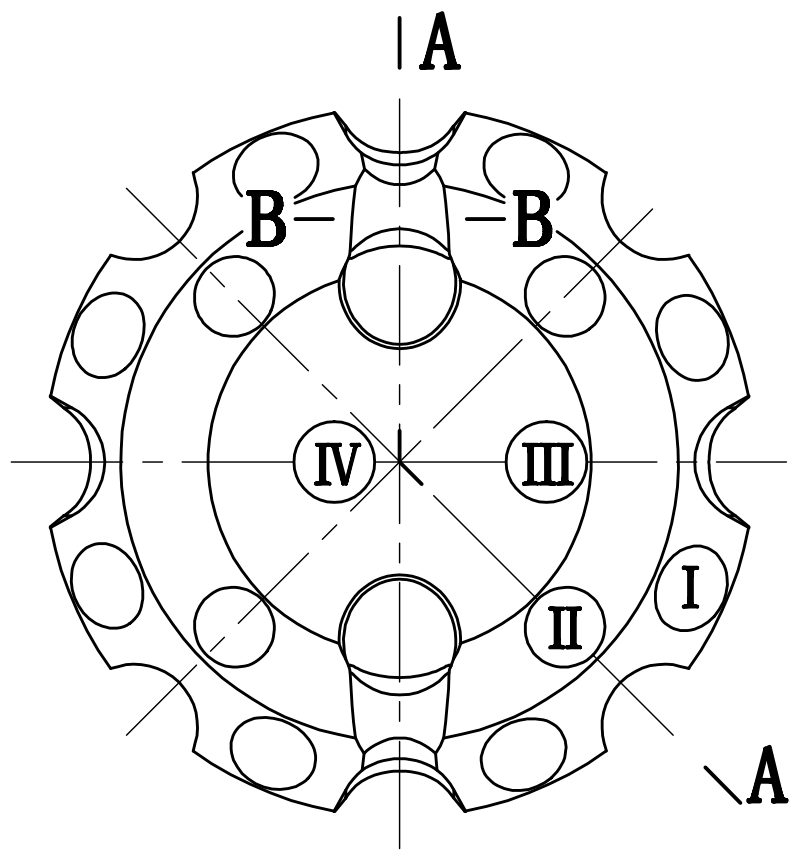


其余: $\sqrt{3.2}$



8排粉槽均布



圈数	圈径	齿数	齿径	齿形
I		8	$\phi 14$	根据客户要求来定
II		4	$\phi 13$	
III		1	$\phi 13$	
IV		1	$\phi 13$	

技术要求:
1、所有尖角倒圆, 锐角倒钝。

HD45- $\phi 115$ 凸面钻头		材料	
		客户	
图号		修改	
设计		投影	\square \oplus
审核		版本	
批准		共1页 第1页	
北京宝瑞德机械设备有限公司			