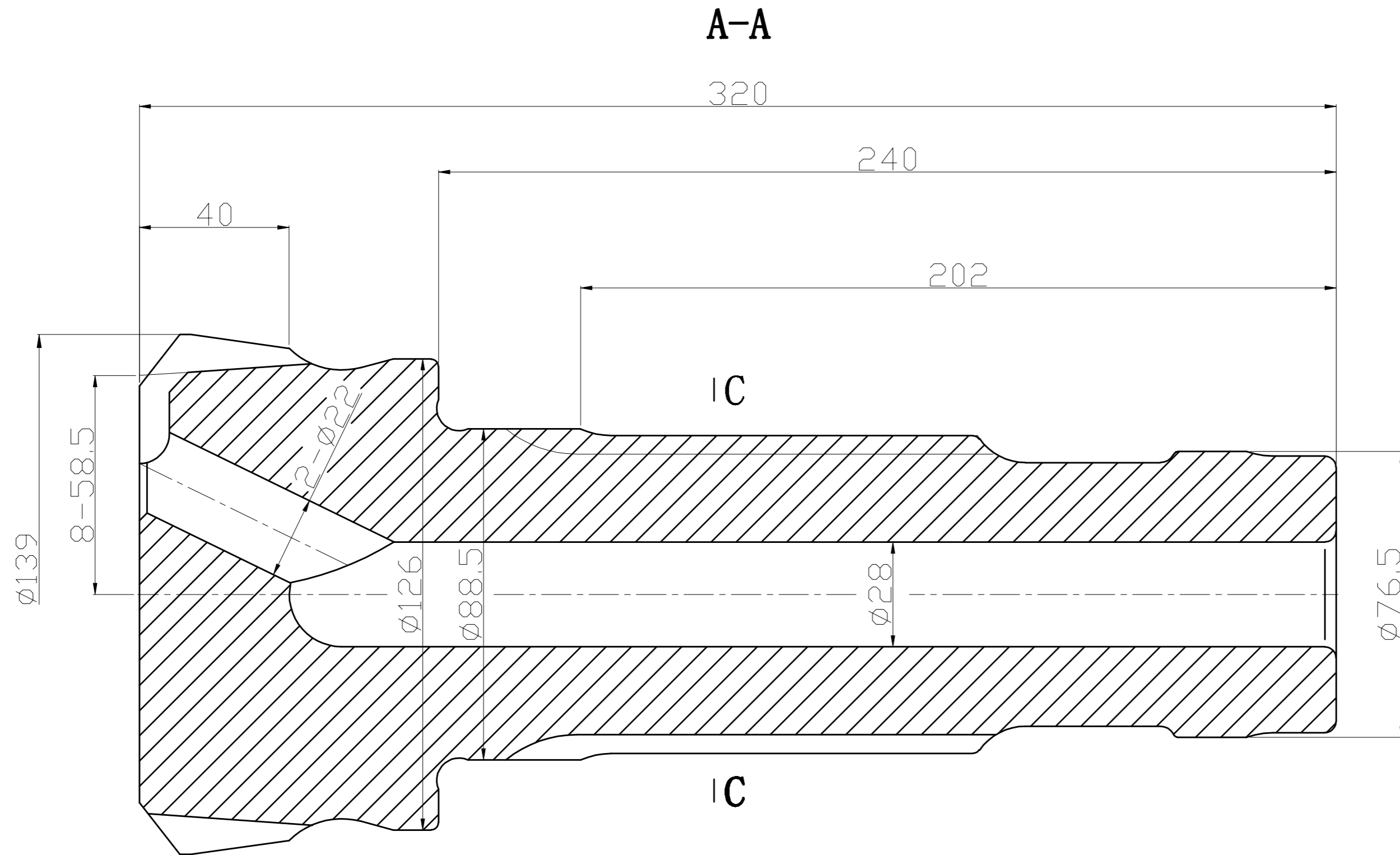
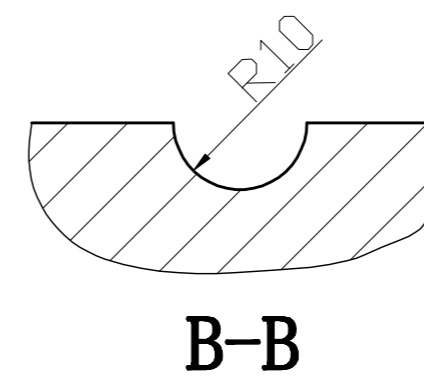
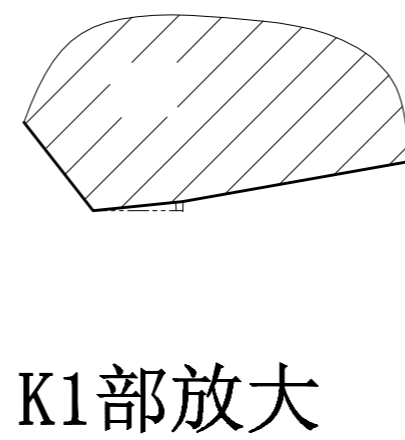
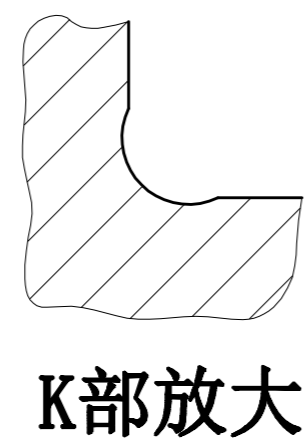
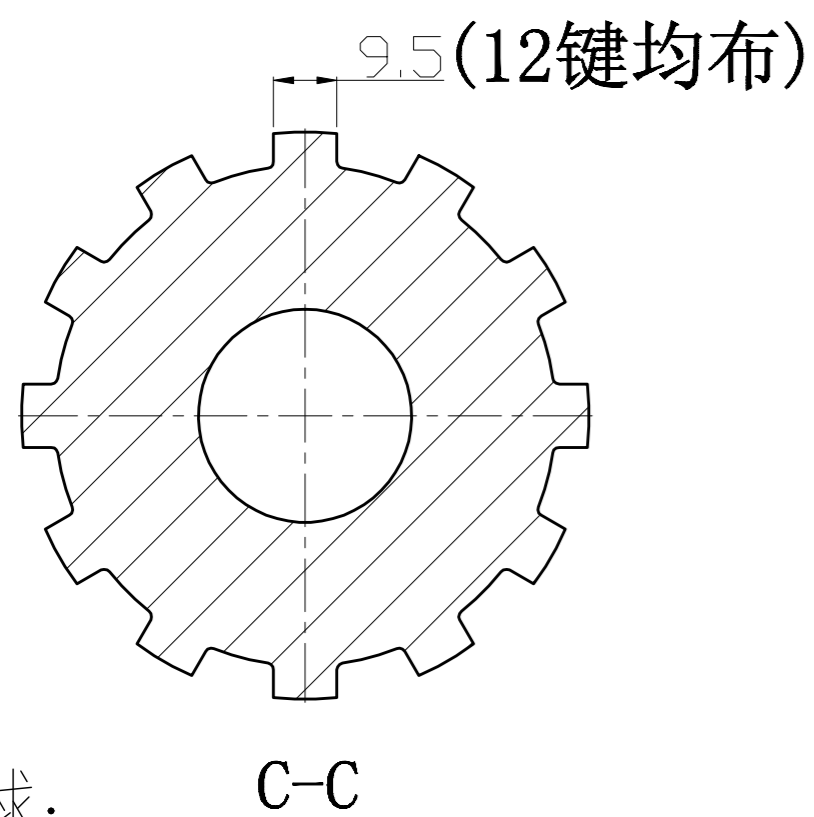
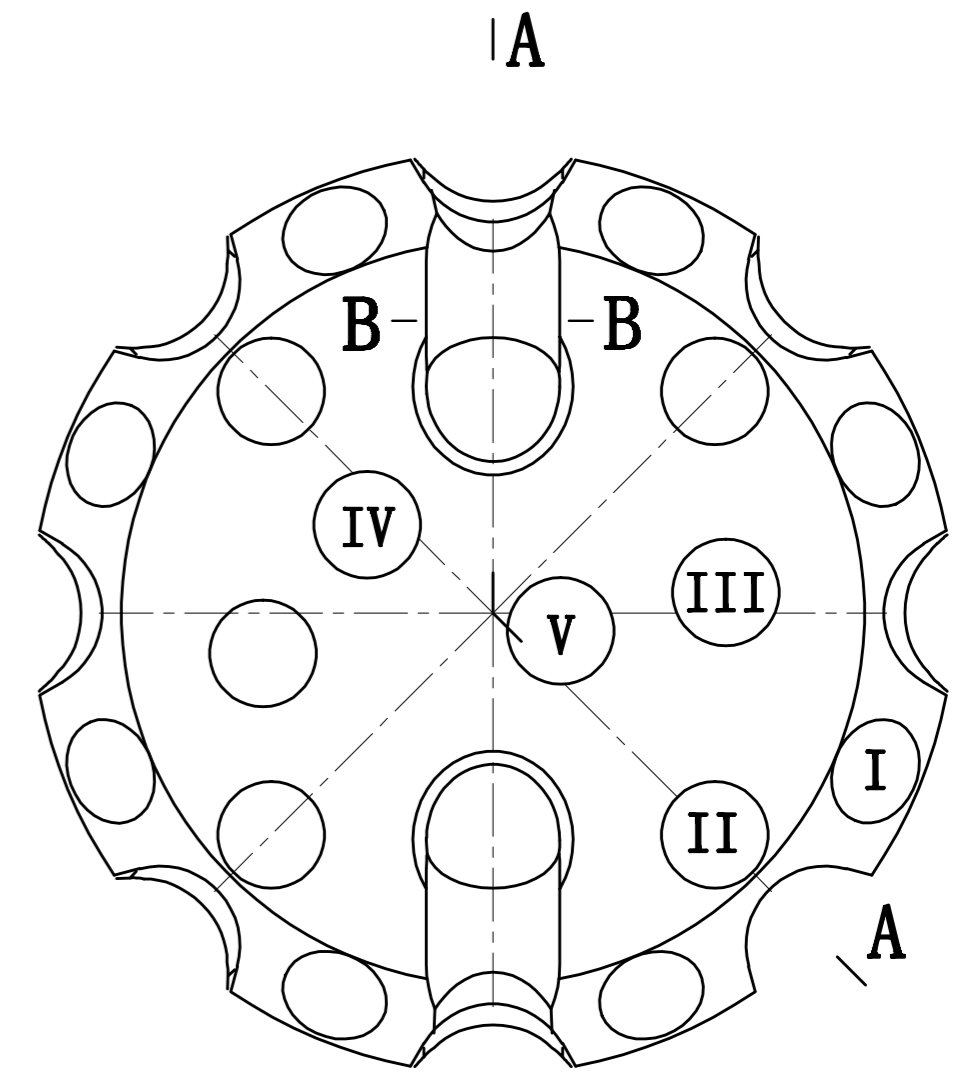


其余: 3.2/√



8排粉槽均布



圈数	圈径	齿数	齿径	齿形
I		8	φ16	根据客户要求来定
II		4	φ16	
III		2	φ16	
IV		1	φ16	
V		1	φ16	

技术要求:

1、所有尖角倒圆, 锐角倒钝。

QL50A-φ140平面钻头		材料	
		客户	
图号		修改	
设计		投影	☐ ⊙
审核		版本	
批准		共1页 第1页	
北京宝瑞德机械设备有限公司			